

ECONÓMICO, SEGURO, SOSTENIBLE

VENTAJAS COMBINADAS: ANDAMIO MODULAR Y DE MARCO

Los productos Scafom-rux están diseñados para ofrecer la máxima compatibilidad y versatilidad. Gracias a sus dimensiones métricas, combinar el andamio modular RINGSCAFF en medida métrica con el andamio de marco SUPER es sencillo y eficaz. Por ejemplo, con RINGSCAFF se pueden construir túneles peatonales de forma óptima, mientras que el andamio de trabajo elevado se puede construir con componentes SUPER, ya que ambos sistemas comparten la misma longitud de vano. De este modo, cada sistema aprovecha sus puntos fuertes.

SUPER TE OFRECE AMPLIAS POSIBILIDADES

La amplia gama de consolas, travesaños y accesorios garantiza una adaptación óptima del andamio a la arquitectura del edificio. Especialmente en aplicaciones industriales, como andamios alrededor de torres transportadoras, puentes de tuberías o tuberías, es esencial la máxima flexibilidad. El sistema ofrece todas las opciones necesarias y aumenta significativamente la productividad en la obra.



MÁXIMA SEGURIDAD, MÍNIMO ESFUERZO LA ESCALERA DE PLATAFORMA DE ALUMINIO

Subir o bajar por un andamio ya es bastante complicado sin llevar herramientas o materiales; si se añaden estos, subir por una escalera se convierte en un ejercicio de equilibrio. ¿La solución? ¡Una escalera! La escalera con plataforma de aluminio se puede instalar como una extensión estrecha para los andamios SUPER utilizando los soportes para escaleras SUPER.

Escalera de aluminio de 2 m con plataforma



Escalera de aluminio de 1 m con Plataforma



PERFECTAMENTE INTEGRADO

DISEÑO SOSTENIBLE

INTEGRACIÓN COMPLETA DEL SISTEMA

ACCESORIO PRÁCTICO

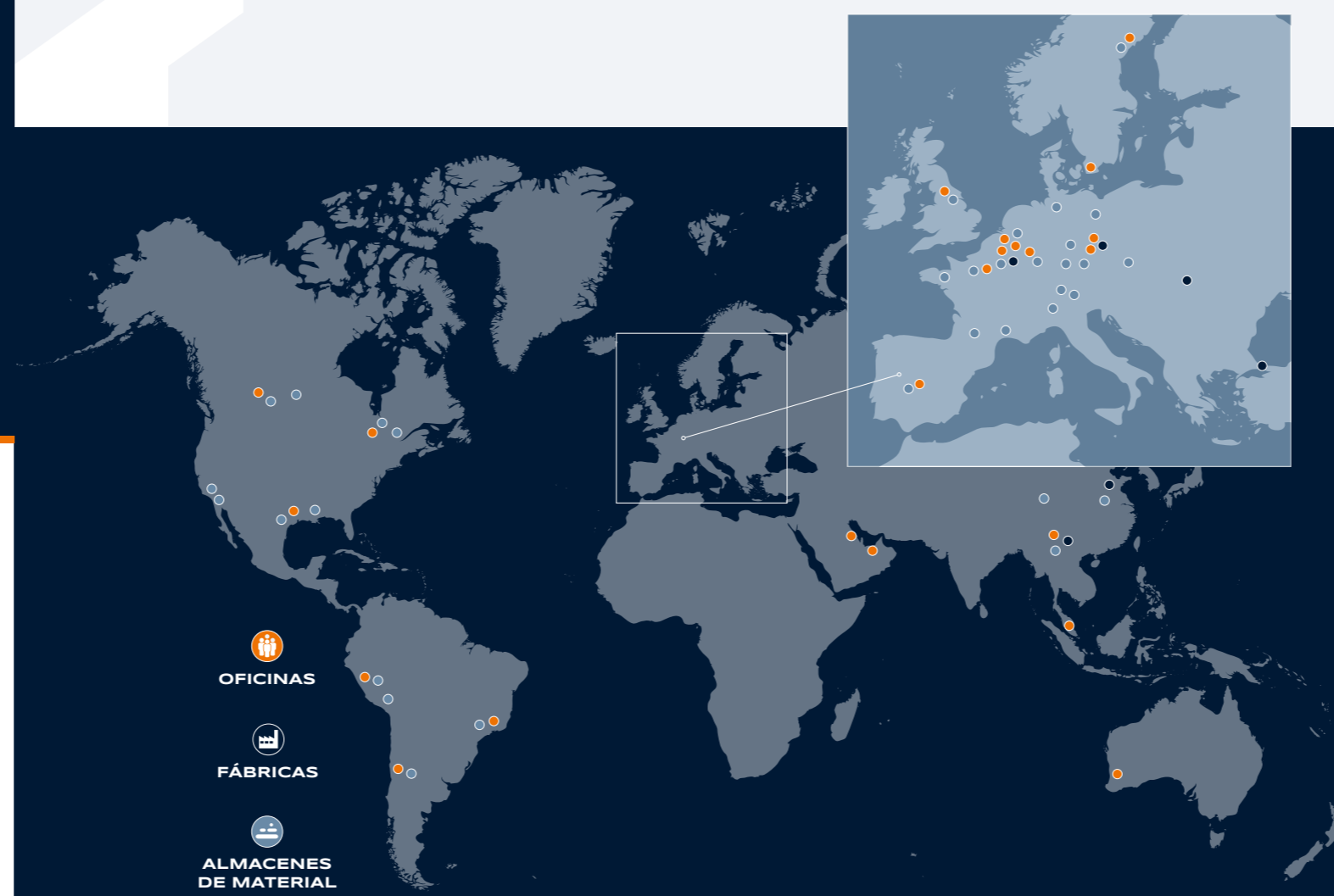
USO MULTIFUNCIONAL

AHORRA MATERIAL, TIEMPO Y MANO DE OBRA

SCAFOM-RUX TU SOCIO EN ANDAMIOS

Scafom-rux vende y alquila sistemas de andamios industriales y de estructura de alta calidad de fabricación propia. Todo nuestro equipo comprende las necesidades y requisitos de los montadores de andamios en diversos sectores, como la construcción, el petróleo y el gas, la minería, la construcción naval y el mantenimiento, entre muchos otros. Esto nos permite ayudarte a encontrar la mejor solución posible para tu proyecto de andamios. Además, ofrecemos servicios adicionales, como formación profesional y asistencia técnica.

Para obtener más información sobre Scafom-rux, nuestros productos de andamios, proyectos y servicios, visita www.scafom-rux.es



Scafom-rux España
Avda pirineos nº7, oficina 1-10
28703 San Sebastián de los reyes
Madrid – España

T. +34 911 72 20 51
E. spain@scafom-rux.com
www.scafom-rux.es



ANDAMIO SUPER FRAME

BROCHURE 02
ANDAMIO | SUPER FRAME | 2025-10-ES

STRONGER. TOGETHER.



MONTAJE RÁPIDO Y SENCILLO CON POCOS COMPONENTES BÁSICOS

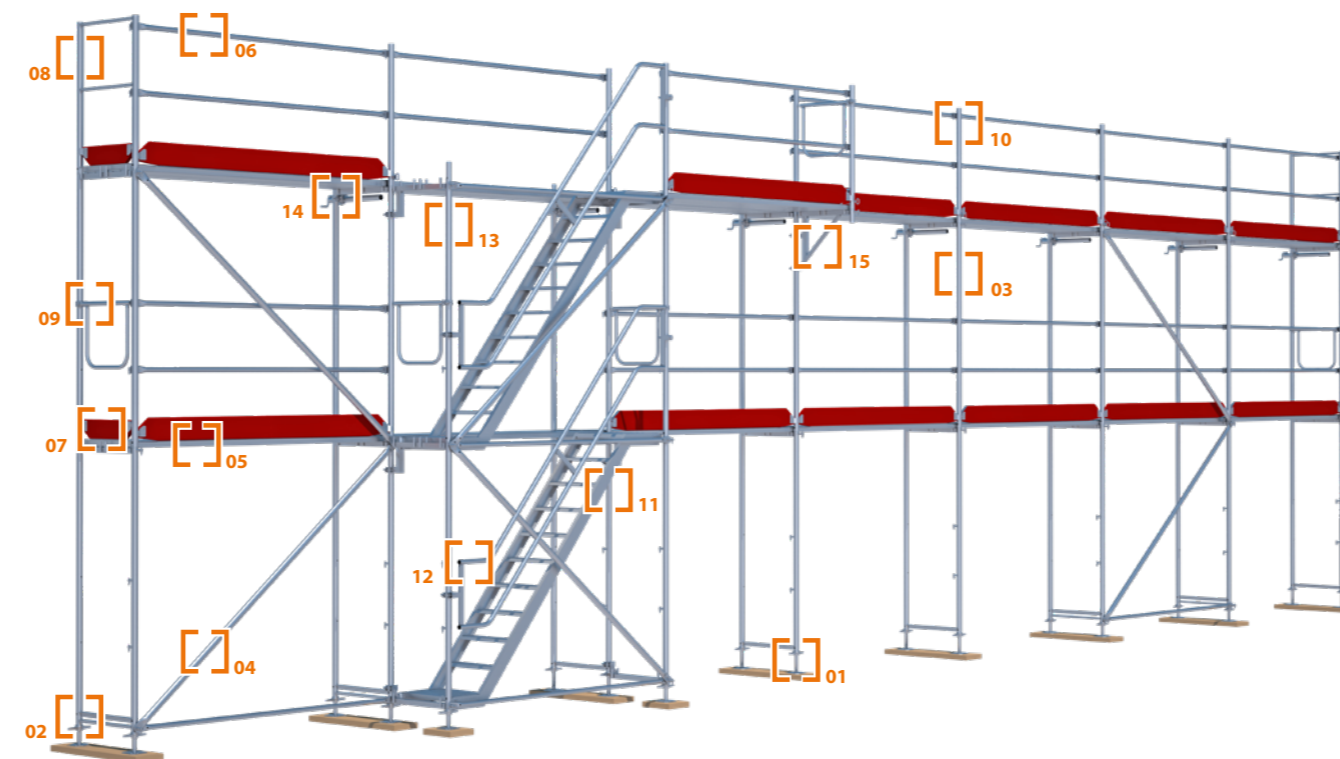
El probado sistema SUPER solo requiere unos pocos elementos básicos. Sin embargo, gracias a su amplia gama de productos, es muy adaptable, lo que lo hace adecuado para prácticamente cualquier reto en trabajos de construcción, rehabilitación y mantenimiento.

Componentes básicos:

- 01 Base ajustable
- 02 Travesaño base
- 03 Marco vertical
- 04 Diagonal
- 05 Tablones de andamio

- 06 Horizontal trasera / Travesaño longitudinal
- 07 Rodapié
- 08 Barandilla frontal
- 09 Barandilla frontal doble
- 10 Poste de barandilla
- 11 Escalera de aluminio con Plataforma

- 12 Barandilla doble
- 13 Pieza de inicio estándar para escalera
- 14 Normas de escalera
- 15 Tubo de acero para apuntalamiento
- 16 Soporte en voladizo

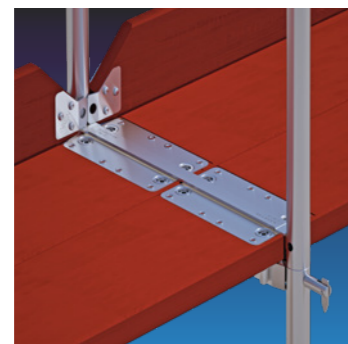
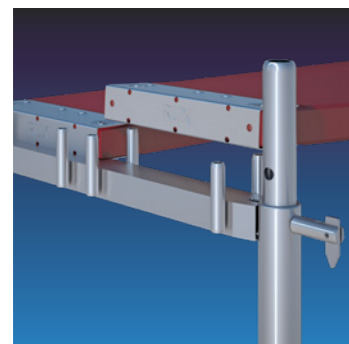


Perfil en T del travesaño inferior del marco, mostrado aquí en sección transversal. Cada nuevo nivel del andamio fija automáticamente las plataformas, lo que impide que se levanten.

SUPER ANDAMIO MÉTRICO, RÁPIDO Y FÁCIL

El sistema de andamios Scafom-rux SUPER es uno de los más populares del mercado. Ningún otro andamio se monta y desmonta tan rápidamente y requiere tan pocos elementos básicos.

El sistema de andamios SUPER está disponible en anchuras de 0,65 metros y 1 metro y tiene una altura de marco estándar de 2 metros. El práctico cierre por gravedad garantiza una conexión segura de forma automática entre los marcos, las barandillas o las diagonales. Los componentes pueden ser montados fácilmente por una sola persona sin pérdidas de tiempo innecesarias.



ACERO, ALUMINIO, 65 O 100 CM DE ANCHO, OJAL O PASADOR? LA ELECCIÓN ES TUYA.

Diferentes versiones para diferentes aplicaciones, sin que el sistema de andamios SUPER pierda su compatibilidad total. Tanto si prefieres la versión ultraligera de aluminio como la «buena conexión de gancho de toda la vida», en nuestra gama de productos encontrarás lo que necesitas.

Además, las dimensiones métricas del sistema SUPER ofrecen un ahorro real tanto en materiales como en espacio. Se pueden conseguir muchos tamaños estándar con un solo ancho de plataforma, lo que facilita el andamio en esquinas y reduce el número de componentes necesarios.

MÁS VENTAJAS DEL SISTEMA SUPER:

LIGERO

FÁCIL MANEJO

ÓPTIMO ALMACENAMIENTO

DISEÑO ERGONÓMICO

USO EFICIENTE DEL ESPACIO DE TRANSPORTE

Todas las conexiones clave, desde los marcos verticales y las plataformas hasta las diagonales y las barandillas, están libres de tornillos y cuñas.

